



# VAN OPSTAL

B e n e l u x

## Van Opstal & C° n.v.

Boomsesteenweg 34, B- 2630 Aartselaar

Tel.: 03- 887.40.48 • Fax: 03- 887.76.06

E-mail: [info@vanopstal.be](mailto:info@vanopstal.be)

[www.vanopstal.be](http://www.vanopstal.be)

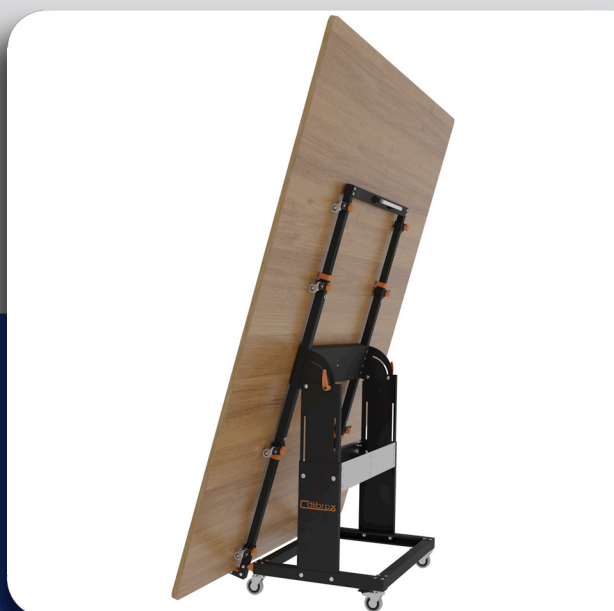
## Van Opstal Nederland b.v.

Minden 56, NL- 7327 AW Apeldoorn

Tel.: 055- 543.03.33 • Fax: 055- 543.00.09

E-mail: [info@vanopstal.nl](mailto:info@vanopstal.nl)

[www.vanopstal.nl](http://www.vanopstal.nl)



## MACHINES EN GEREEDSCHAPPEN

© Alle rechten voorbehouden.

Niets uit deze publicatie mag worden vermenigvuldigd en/of verspreid in welke vorm dan ook zonder schriftelijke toestemming van Van Opstal & C° n.v. of Van Opstal Nederland b.v..

### Inhoud

Frezen en boren .....	6
Gereedschappen .....	5
Ladepersen .....	3
Lijmen.....	7
Platenwagen Helper One .....	4
Scharnier boormachines.....	1
Toebehoren voor lijmen.....	10

## Notities



## SCHARNIER BOORMACHINES

## SCHARNIER BOORMACHINES

**Scharnier boormachine type Easy 3**

- houten werkblad 700 x 295 mm
- 2 maatlatten: 350 mm links/rechts
- 2 aanslagen
- boorkop met 3 boren voor Salice scharnieren
- 2 boren Ø 10 mm
- 1 boor Ø 35 mm

Bestelnr.	Afwerking	Afmetingen	Maximum paneeldikte	Max Ø bit	Aansluiting	Verpakking
030272	-	700 x 490 x 500 mm	40 mm	40 mm	220V-0,75Kw	1

**Scharnier boormachine type Mini Junior**

- 2 maatlatten: 400 mm links/rechts
- 2 aanslagen
- inpersmatrijs voor Salice scharnieren
- 2 boren Ø 10 mm
- 1 boor Ø 35 mm
- zeer eenvoudige instelling van de boorafstand (K)

Bestelnr.	Afwerking	Afmetingen	Werkdruk	Maximum paneeldikte	Max Ø bit	Aansluiting	Verpakking
030268	-	800 x 750 x 810 mm	6-7 bar	40 mm	40 mm	380-440V - 0,75Kw	1

**Scharnier boormachine type Mini C5**

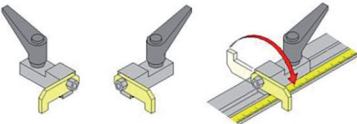
- 2 maatlatten: 400 mm links/rechts
- 2 aanslagen
- inpersmatrijs voor Salice scharnieren
- 2 boren Ø 10 mm
- 1 boor Ø 35 mm
- rijenboring voor 7 boren:  
4 linkse en 3 rechtse (zonder boren)
- snelkoppeling voor alle boren
  
- zeer eenvoudige instelling van de booraafstand (K)

Bestelnr.	Afwerking	Afmetingen	Werkdruk	Maximum paneeldikte	Max Ø bit	Aansluiting	Verpakking
030267	-	800 x 750 x 810 mm	6-7 bar	40 mm	40 mm	380-440V - 0,75Kw	1

**Verlenglat set voor Mini Junior en Mini C5**

- set bevat 1 verlenglat van 400 naar 1400 mm links en 1 verlenglat van 400 naar 1400 mm rechts

Bestelnr.	Afwerking	Lengte	Verpakking
030269	aluminium	1000 mm	set

**Extra aanslagen voor Easy 3, Mini Junior en Mini C5**

- per paar: 1 aanslag links en 1 aanslag rechts

Bestelnr.	Afwerking	-	Verpakking
030271	-	-	pr

## LADEPERSEN

## LADEPERSEN

**Pneumatische tafel-top machine type ZMV-TP4**

- half-automatische montage
- maximum corpusbreedte: 1200 mm
- eenvoudige, pneumatische bediening
- geschikt voor Vionaro laden met hoogte 63 mm, 89 mm, 121 mm, 185 mm en 249 mm en voor Scala laden met hoogte 63 mm, 90 mm, 122 mm, 186 mm en 250 mm

Bestelnr.	Afwerking	-	Verpakking
062969	-	-	1

## PLATENWAGEN HELPER ONE

## PLATENWAGEN HELPER ONE

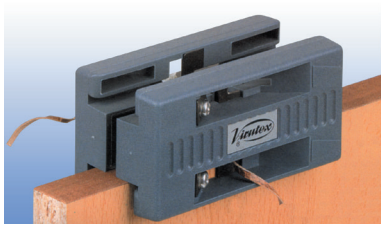
**Platenwagen Helper One**

- voor het eenvoudig verplaatsen van grote plaatmaterialen
- het draagvlak is kantelbaar, in de hoogte verstelbaar en aanpasbaar aan de afmetingen van het plaatmateriaal
- één persoon kan het plaatmateriaal op de paneelzaag plaatsen (zie ook de video op de webshop)
- het veilig kantelen van de platen gebeurt onder de verantwoordelijkheid van de gebruiker
- ongemonteerd geleverd

Bestelnr.	Afwerking	Hoogte verstelbaar	Draagkracht	Verpakking
042118	gelakt staal	825-1097 mm	50 kg	1

## GEREEDSCHAPPEN

## KANTENTRIMMERS

**Dubbele kantentrimmer type AU93**

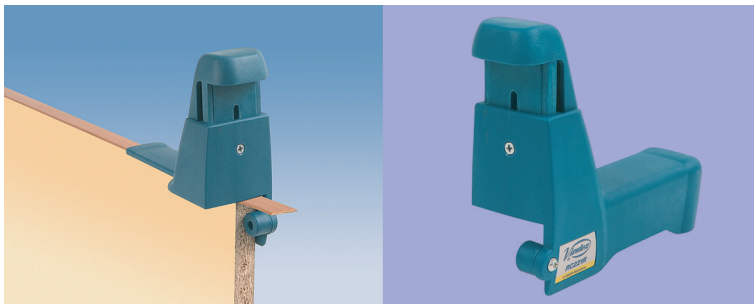
- trimt beide kanten tegelijk
- voor kanten tot 40 mm
- vervangbare messen

Bestelnr.	Afwerking	Omschrijving	Verpakking
066949	-	dubbele kantentrimmer	1
066950	-	set 6 vervangmessen	1

**Eindtrimmer type RC21E**

- voor banden van 54 mm breed en tot 1 mm dik
- vervangbaar mes

Bestelnr.	Afwerking	Omschrijving	Verpakking
066989	-	eindtrimmer	1
066990	-	set 2 vervangmessen	1

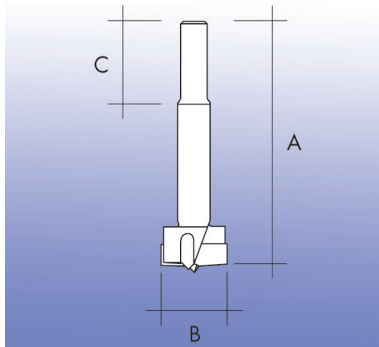
**Eindtrimmer type RC221R**

- voor banden van 45 mm breed en tot 2 mm dik
- vervangbaar mes

Bestelnr.	Afwerking	Omschrijving	Verpakking
066991	-	eindtrimmer	1
066992	-	vervangmes	1

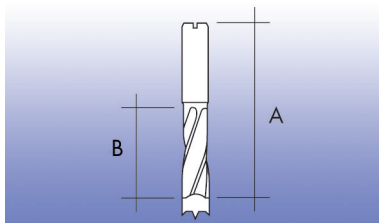
FREZEN EN BOREN

FREZEN EN BOREN



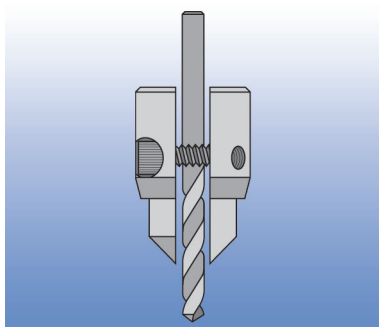
Cylindrische centerboor met centerpunt voor stationaire machines type 203 B

Bestelnr.	Afwerking	Diameter	Links/rechts	A	B	Verpakking
067026	-	35	rechts	90 mm	30 mm	1



Drevelboren met dubbele ruimers

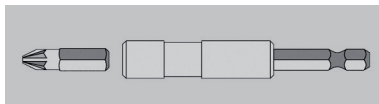
Bestelnr.	Afwerking	Diameter	Links/rechts	A	B	Verpakking
030112	-	5 mm	rechts	57,5 mm	30 mm	1
030111	-	5 mm	links	57,5 mm	30 mm	1
029279	-	10 mm	links	57,5 mm	30 mm	1



Verzinkboor type 202CS

- wordt geleverd ZONDER boor!

Bestelnr.	Afwerking	Diameter	Verpakking
067006	-	3-7,2 mm	1



Magnetische bithouder en bits

- buitendiameter bithouder: 9,6 mm

Bestelnr.	Afwerking	Omschrijving	Verpakking
003486	-	magnetische bithouder	1
003484	-	bit PZ 1	1
003472	-	bit PZ 2	1
003516	-	TX 15	1
003517	-	TX 20	1
003518	-	TX 25	1



## LIJMEN

## HOULIJMEN

**Houtlijm 1KD2**

- op basis van polyvinylacetaat
- persen kan koud, warm of hoogfrequent
- zowel voor vlak verlijming als voor constructie-verbindingen
- voor binnentoepassingen
- standaardlijm voor interieurbouwers
- andere kenmerken: transparant na droging, oplosmiddelvrij, onbrandbaar, perstijd 1 tot 2 uur

Bestelnr.	Kleur	Inhoud	Verpakking
022161	wit	0,5 kg	12
021662	wit	5 kg	1
021663	wit	10 kg	1
021664	wit	25 kg	1

**Houtlijm 1KD3 - waterbestendig**

- op basis van polyvinylacetaat
- persen kan koud, warm of hoogfrequent
- zowel voor vlak verlijming als voor constructie-verbindingen
- waterbestendig D3
- dikker dan 1KD2 d.w.z. dat de ondergrond iets ruwer mag zijn dan bij de 1KD2
- andere kenmerken: snel drogend, transparant na droging, oplosmiddelvrij, open tijd 8 minuten, perstijd 30 tot 60 minuten

Bestelnr.	Kleur	Inhoud	Verpakking
022163	wit	0,5 kg	12
021666	wit	5 kg	1
021667	wit	10 kg	1
021668	wit	25 kg	1

**Houtlijm 1KD2 - sneldrogend**

- op basis van polyvinylacetaat
- persen kan koud, warm of hoogfrequent
- zowel voor vlak verlijming als voor constructie-verbindingen
- zeer snel drogend
- specifieke lijm te gebruiken bij drevels en lamello's
- andere kenmerken: transparant na droging, oplosmiddelvrij, open tijd 5 minuten, perstijd 4 minuten

Bestelnr.	Kleur	Inhoud	Verpakking
022162	wit	0,5 kg	12
021670	wit	5 kg	1
021671	wit	10 kg	1
021672	wit	25 kg	1

## CONSTRUCTIELIJMEN

**Construction sealer 60**

- afdichten, monteren en verlijmen (ook van niet poreuze materialen)
- hecht onderling zeer goed (kan laag op laag aangebracht worden)
- professionele, elastische, overschilderbare\* lijm op basis van MS-polymeer
- andere kenmerken: binnen en buiten toepasbaar, kleefvrij na ca. 4 uur, geen krimp, schimmelbestendig

Bestelnr.	Kleur	Inhoud	Verpakking
021774	bruin	0,29 liter	24
021775	grijs	0,29 liter	24
021960	transparant	0,29 liter	24
021776	wit	0,29 liter	24
021777	zwart	0,29 liter	24

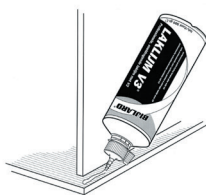
## MONTAGELIJMEN

**CS High Tack Fast**

- professionele, elastische, overschilderbare montagelijm op basis van MS-polymeer met een extreem hoge aanvangskleefkracht
- lijmt gips, glas, spiegels, kunststoffen, natuursteen, hout, beton en metalen op diverse ondergronden en onderling
- binnen en buiten toepasbaar voor bv. wandbekleding, plafondpanelen, isolatiepanelen, bouwconstructies, dorpels, vensterbanken, plinten, dakelementen, ...
- temperatuurbestendig tussen -40° en +100°

Bestelnr.	Kleur	Inhoud	Verpakking
022082	wit	0,29 liter	12

## LAKLIJMEN

**Laklijm V3**

- voor het kops verlijmen van multiplex, vuren, spaanplaat of MDF op een vlakke ondergrond van PVC, 1- of 2-component(en) gelakt hout, melamine of HPL
- andere kenmerken: eindsterkte na 2-4 uur, roomwitte kleur, hittebestendig: ca. 70°C, op waterbasis: nooit vieze handen!

Bestelnr.	Kleur	Inhoud	Verpakking
021885	wit	0,5 kg	12

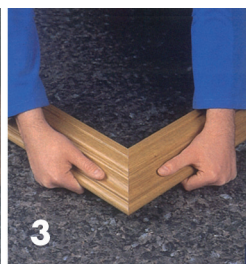
## SNELLIJMSYSTEEM



**1**  
Eén tot twee druppels  
lijm aanbrengen op één  
van de te verlijmen zijden.



**2**  
Een kleine hoeveelheid  
activator op de andere  
te verlijmen zijde  
aanbrengen.



**3**  
De twee zijden passend  
op elkaar houden  
gedurende 15 seconden.

**Set Superbond lijm en activator**

- set bevat lijm en busje activator

- lijmt binnen 15 seconden
- muurvast binnen een paar minuten
- volledige sterkte binnen 12 uur waarna het ook mechanisch en chemisch resistent is
- weerstaat alle huishoudelijke schoonmaakmiddelen
- is onder normale omstandigheden 12 maanden houdbaar (koel bewaren)
- niet gebruiken op folie!

Bestelnr.	Kleur	Lijm	Activator	Verpakking
067108	transparant	50 gr	200 ml	1

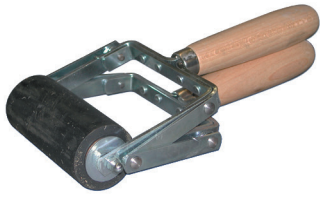
**Busje activator**

- de set bevat reeds een busje activator

Bestelnr.	Kleur	Inhoud	Verpakking
067112	-	200 ml	1

TOEBEHOREN VOOR LIJMEN

TOEBEHOREN VOOR LIJMEN



**Aandrukrol**

- hard rubberen rol met handvaten voor het aandrukken van hardplastic op de ondergrond

Bestelnr.	Afwerking	-	Verpakking
021688	-	-	1



**Kitspuit Chilton**

- professionele kitspuit met extra overbrenging voor standaard 310 ml kokers

Bestelnr.	Afwerking	-	Verpakking
021689	-	-	1

LIJMFLESEN



**Lijmfles TSBOY**

- lijmreservoir met kwast dat na gebruik afgesloten kan worden

Bestelnr.	Afwerking	Capaciteit	Verpakking
022160	-	0,4 liter	1
020898	-	0,9 liter	1
020983	-	1,5 liter	1



**Lijmfles**

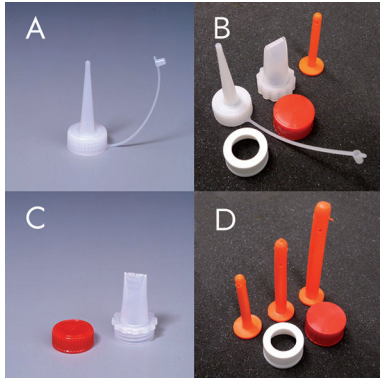
- opgelet: lijmflas wordt ZONDER dop geleverd!

Bestelnr.	Afwerking	Omschrijving	Capaciteit	Verpakking
021691	wit	lijmfles	0,75 liter	1
021692	zwart	dop	-	1



**Lijmfles Express**  
- zonder dop

Bestelnr.	Afwerking	Capaciteit	Verpakking
020888	-	0,25 liter	1
020889	-	0,5 liter	1



**Doppen voor lijmfles Express**

Bestelnr.	Afwerking	Type	Verpakking
020890	-	rechte punt (A)	1
020891	-	set vervangpunten (B)	1
020892	-	13 mm brede punt (C)	1
020893	-	set voor drevels: 8-10-12 mm (D)	1

## Notities



**Van Opstal & C° n.v.**  
**Boomsesteenweg 34, B- 2630 Aartselaar**  
T +32 (0)3- 887.40.48 • F +32 (0)3- 887.76.06 • E [info@vanopstal.be](mailto:info@vanopstal.be)  
[www.vanopstal.be](http://www.vanopstal.be)

**Van Opstal Nederland b.v.**  
**Minden 56, NL- 7327 AW Apeldoorn**  
T +31 (0)55- 543.03.33 • F +31 (0)55- 543.00.09 • E [info@vanopstal.nl](mailto:info@vanopstal.nl)  
[www.vanopstal.nl](http://www.vanopstal.nl)

Uw verdeler: